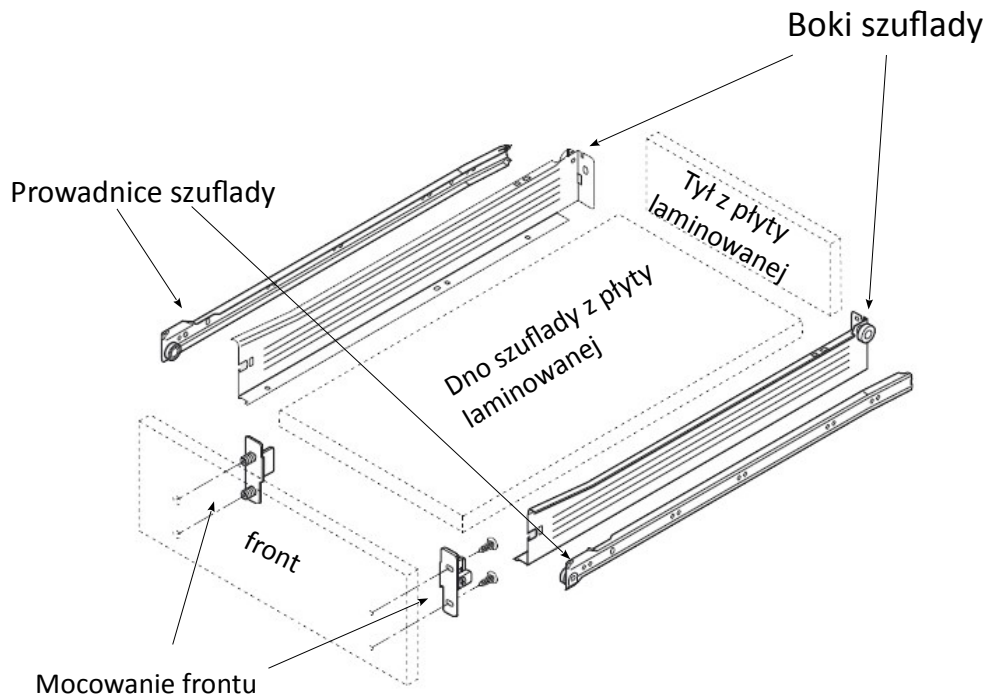
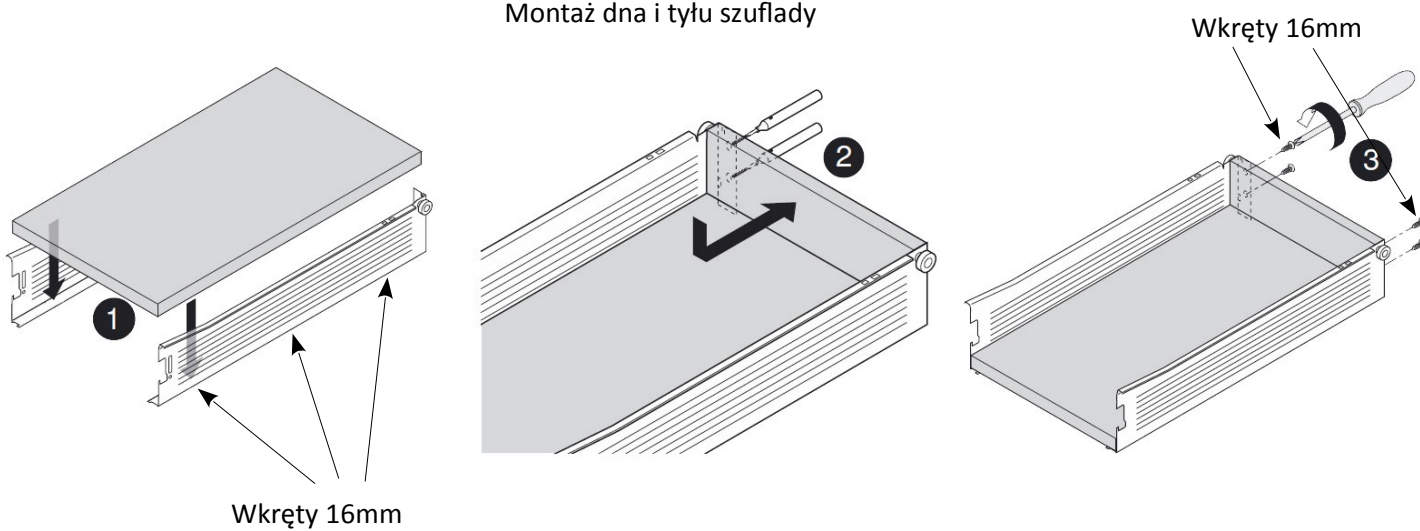


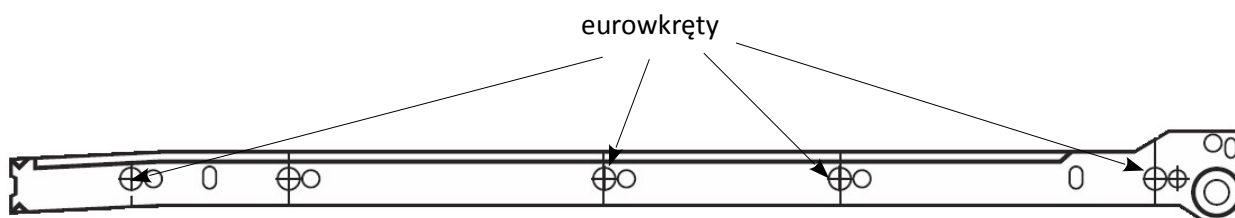
# Szuflada metalbox Hafele

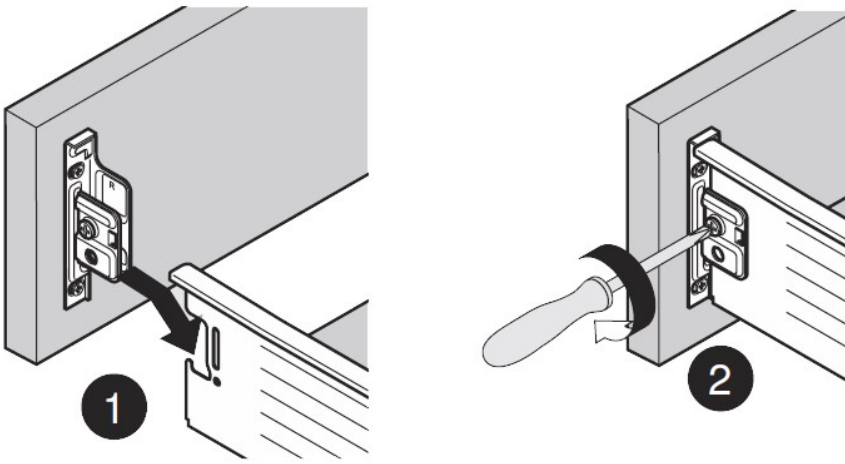


## Montaż dna i tyłu szuflady

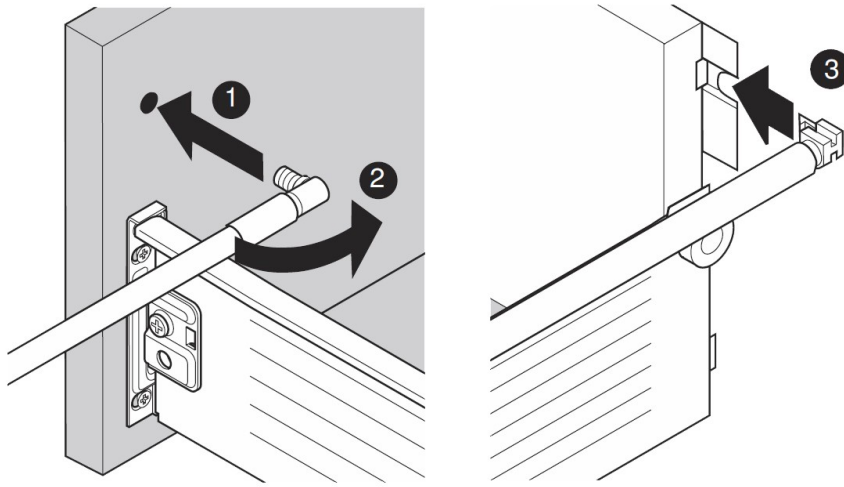


Prowadnice szuflad przykręcić przy pomocy eurowkrętów w przygotowane otwory w bokach korpusu szafki

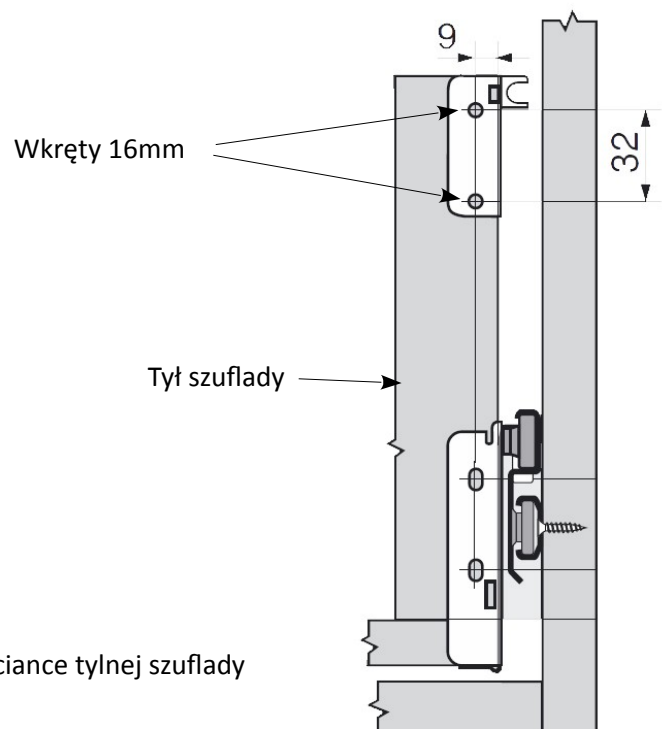




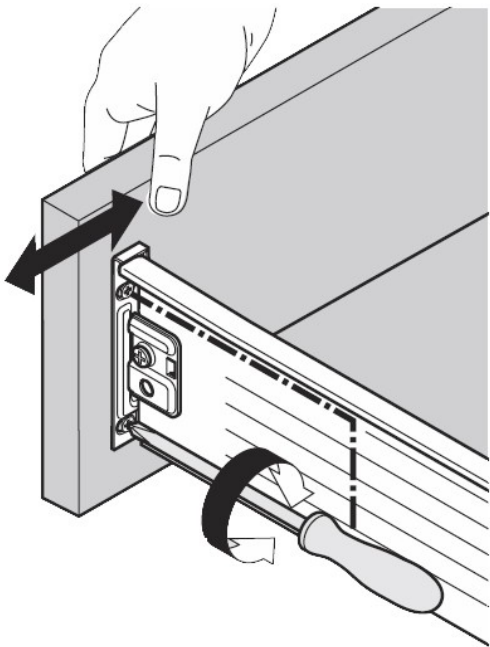
Montaż frontu



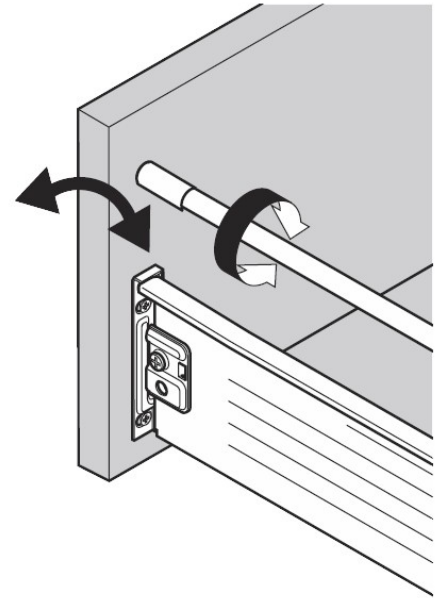
Montaż relingu



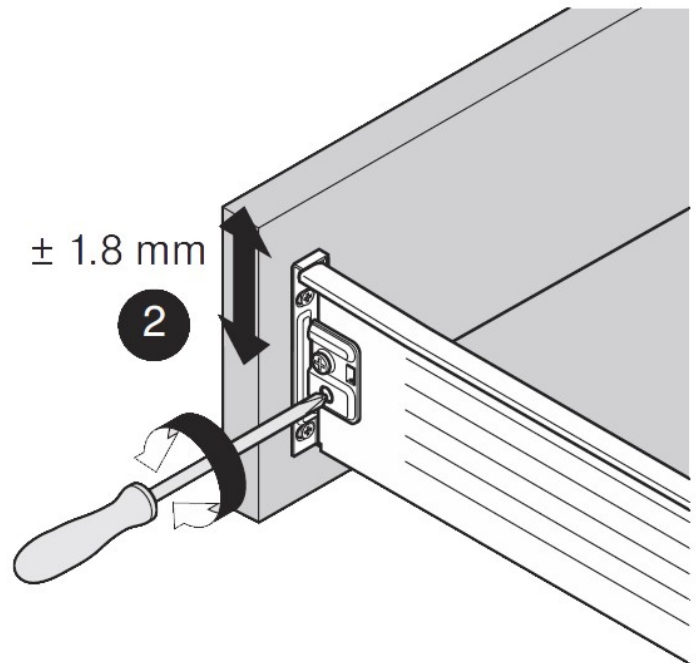
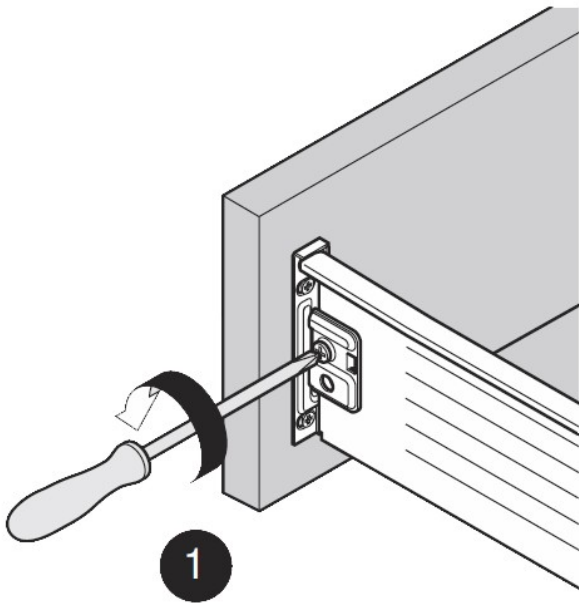
Montaż mocowania relingu na ścianie tylnej szuflady



Regulacja frontu w poziomie



Regulacja pochylenia frontu szuflad z relingiem



Regulacja frontu w pionie

